

String-Wechselrichter (33KTL)



SUN2000-33KTL



Intelligent

- Bis zu 3 MPP Tracker für Anpassung an unterschiedliche Modultypen oder -anzahl mit unterschiedlichen Ausrichtungen
- Anschluss bis zu 6 Strings mit intelligenter Überwachung und Fehlerdiagnose
- Drahtlose Kommunikation
- LED Status Anzeige

Effizient

- Max. Wirkungsgrad 98,6 %
- Europäischer Wirkungsgrad 98,3 %

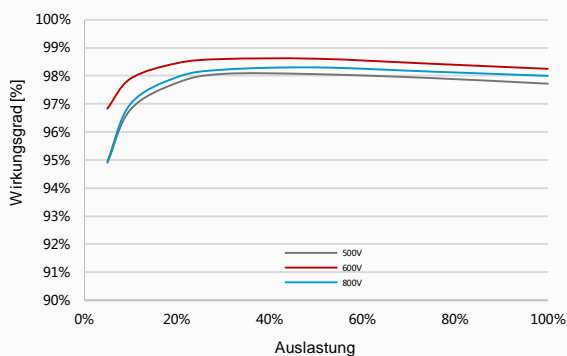
Sicher

- Integrierter Überspannungsschutz Typ II für DC und AC
- Einfache Installation mit einem Gewicht von 50kg durch 2 Personen
- Fehlerstromüberwachung

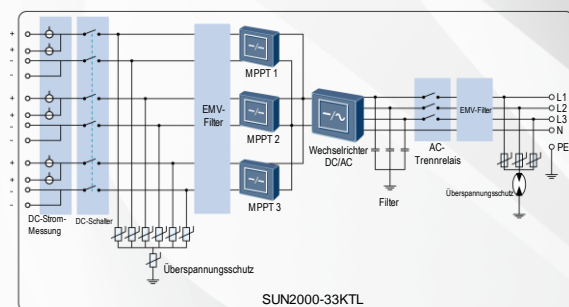
Zuverlässig

- Sorgfältig ausgewählte Komponenten - Gewährleistung bis zu 25 Jahre
- Natürliche Konvektion ohne externe Lüfter
- Schutzart IP65 für Außenaufstellung

Wirkungsgrade



Übersicht



String-Wechselrichter (33KTL)



Technical Specifications	SUN2000-33KTL
	Wirkungsgrad
Max. Wirkungsgrad	98.6%
Europäischer Wirkungsgrad	98.3%
	Eingang
Max. Gleichstromeingang	33,800 W
Max. Eingangsspannung	1000 V
Max. Eingangsstrom pro MPPT	23 A
Max. Kurzschlussstrom pro MPPT	32 A
Betriebsspannungsbereich	200 V - 980 V
MPP Spannungsbereich bei Volllast	480 V - 800 V
Nenneingangsspannung	620 V
Max. Anzahl Eingänge	6
Anzahl MPP-Tracker	3
	Ausgang
AC-Nennleistung	30,000 W
AC-Ausgangsleistung	33,000 VA ★
Nennausgangsspannung	220V - 230V, 3W+N+PE / 380V - 400V, 3W+N+PE
AC-Nennfrequenz	50 Hz / 60 Hz
Max. Ausgangsstrom	48 A
Einstellbarer Leistungsfaktor	0,9 voreilend ... 0,9 nacheilend
Max. Klirrfaktor	< 3%
	Schutz
Integrierte Freischaltstelle	Ja
Inselnetzüberwachung	Ja
AC-Überstromschutz	Ja
DC-Verpolungsschutz	Ja
PV String Fehlerdiagnose	Ja
DC-Überspannungsableiter	Type II
AC-Überspannungsableiter	Type II
Isolationsüberwachung	Ja
Fehlerstromerkennung	Ja
	Display und Kommunikation
Display	LED-Anzeige
RS485	Ja
USB	Ja
PLC	Wahlweise
Bluetooth + APP	Ja
	Allgemeine Daten
Abmessungen (BxHxT)	550×770×270 mm
Gewicht	50 kg
Betriebstemperaturbereich	-25 bis +60 °C
Kühlung	Natürliche Konvektion
Maximale Aufstellhöhe	4000 m
Relative Luftfeuchte (nicht kondensierend)	0~100%
DC-Steckverbinder	Amphenol H4
AC-Steckverbinder	Wasserdichte PG-Terminal
Schutzgrad (nach IEC 60529)	IP 65
Eigenverbrauch, nachts	< 1 W
Topologie	Transformatorlos
Typischer Geräuschpegel	≤ 33 dB
Garantie	5 Jahre, Wahlweise 10/15/20/25 Jahre

★ Max. Ausgangs 33kVA bei 25 °C, Ausgang 30 kVA bei 40 °C