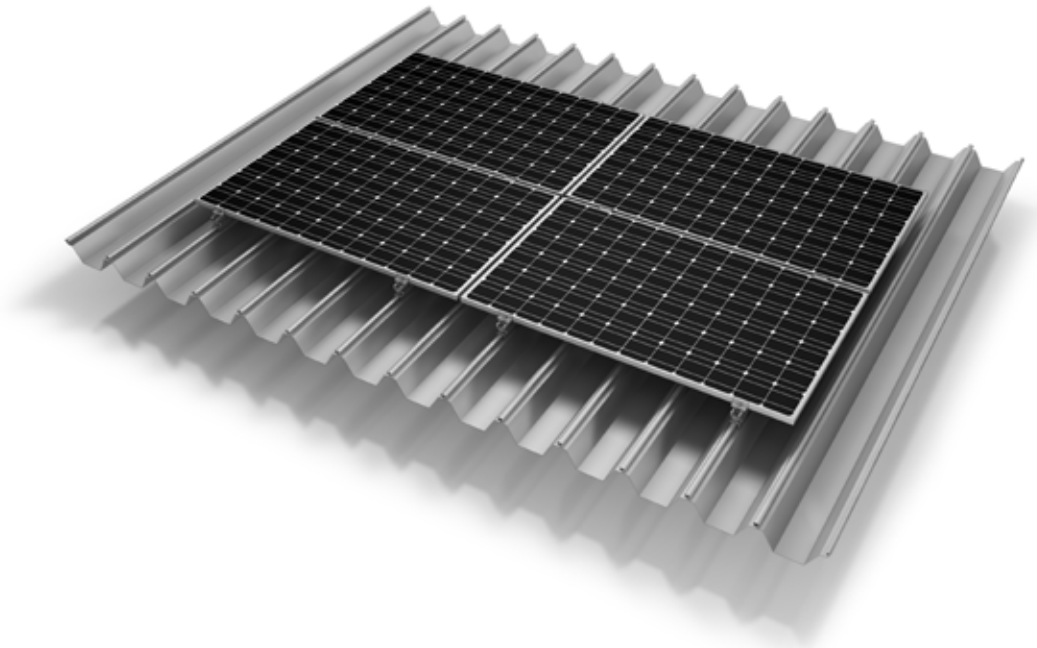


Mounting systems for solar technology



SERVICE-HOTLINE  
**+49 (0)7159 42059-0**  
[www.k2-systems.com](http://www.k2-systems.com)

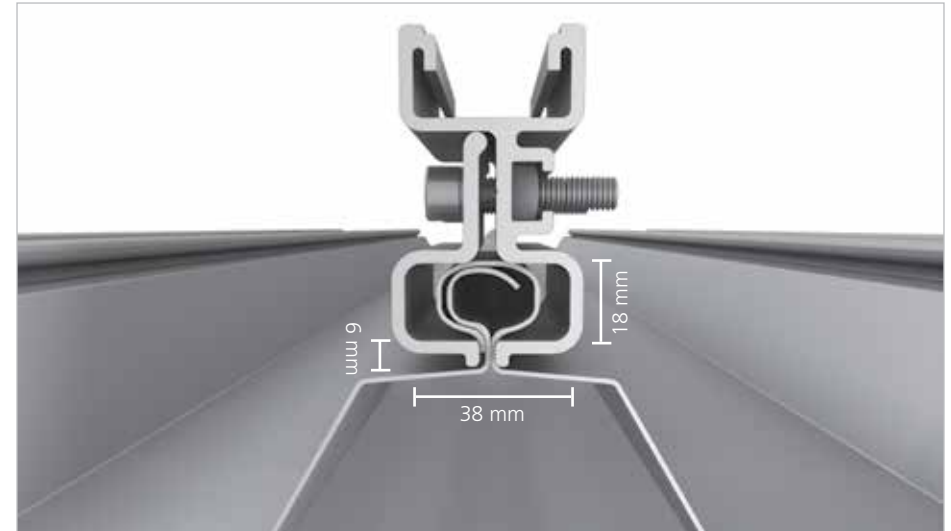
Produktblatt ClampRail | D3 | 1014 | Änderungen vorbehalten  
Produktabbildungen sind beispielhafte Abbildungen und können vom Original abweichen.



K2 SYSTEMS  
**SCHRÄGDACH SYSTEME**  
**CLAMPRAIL SYSTEM**

# CLAMPRAIL SYSTEM

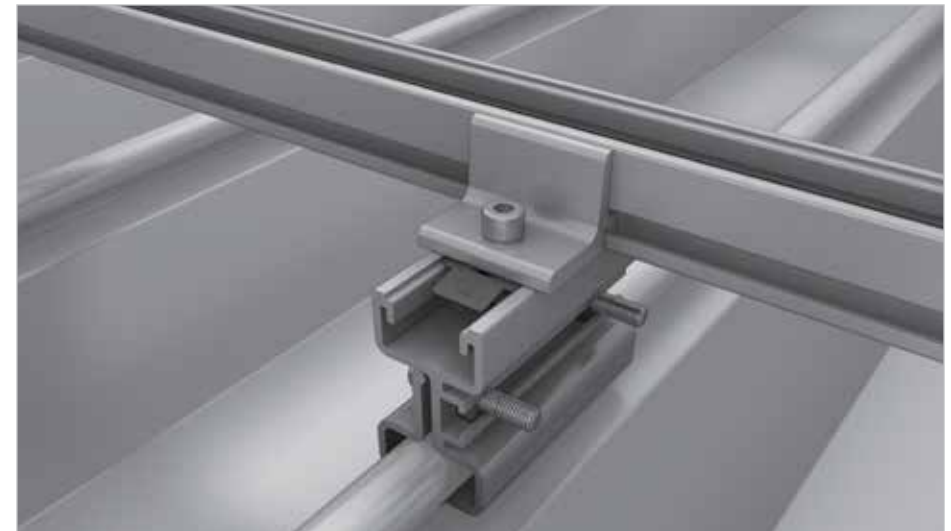
- Für Dächer mit unterschiedlichen Blechfalzeindeckungen
- Befestigung durch Klemmung unterhalb des Falzes
- Keine Dachdurchdringung
- Hohe Haltekräfte
- Einfache und flexible Montage
- Direktbefestigung mittels Modulklemmen möglich
- Vorgegebener Klemmbereich des Modulherstellers ist zu beachten, ist dies bedingt durch die Falzabstände nicht möglich ist eine Montage im Kreuzverbund, z.B. mit K2 CrossRail-Schienen erforderlich.
- Ausführung in Aluminium
- Modulare Bauweise ermöglicht jede Anlagengröße



Detail Abbildung - Grenzabmasse Blechfalz

## Technische Daten

Einsatzbereich	Schrägdach
Dacheindeckung	Blechfalz
PV-Module	für alle gängigen Modultypen geeignet
Modulausrichtung	horizontal (Direktbefestigung) und vertikal (mit Kreuzmontage)
Material	Aluminium (EN AW-6063 T66)
Verbindungselemente	Edelstahl A2-70
Dachanbindung	Verschraubung / Klemmung
Grundlagen Statik	Ermittlung der Tragfähigkeitswerte durch Laborprüfungen
Lastannahme nach	DIN EN 1991 (Eurocode 1)
Systemkomponenten	K2 ClampRail, Modulend- und Mittelklemmen Sets, für Kreuzverbund CrossRail Familie, Climber Set



Montagebeispiel mit CrossRail 36