

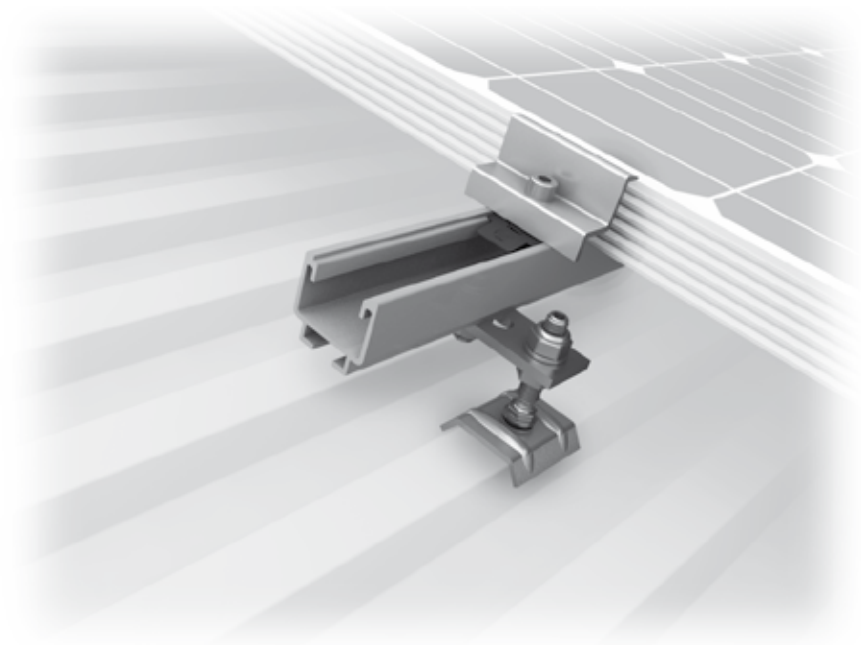


Novatech | Michelfeld-Erlin - Deutschland  
Anlage: 1,4 MW | Solarbefestiger System



Elpo | Brixen - Italien  
Anlage: 88,83 kW | Solarbefestiger System

Mounting systems for solar technology



SERVICE-HOTLINE  
**+49 (0)7159 42059-0**  
www.k2-systems.com

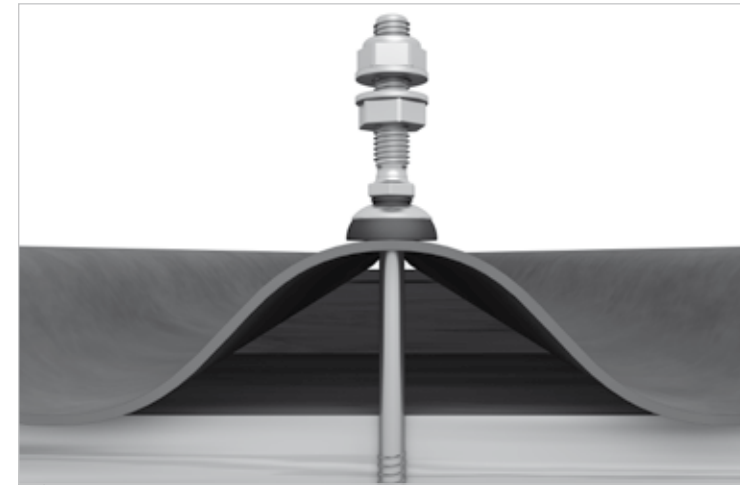
Produktblatt Solarbefestiger | D7 | 0915 | Änderungen vorbehalten  
Produktabbildungen sind beispielhafte Abbildungen und können vom Original abweichen.

Unter <http://www.k2-systems.de/downloads/zertifikate.html>  
finden Sie unsere Qualitäts- und Produktzertifikate.

K2 SYSTEMS  
**SCHRÄGDACH SYSTEME**  
**SOLARBESTIGER SYSTEM**

# SOLARBEFESTIGER SYSTEM

- Bewährtes Befestigungssystem für Dächer mit Stahl-, Holz- und Betonunterkonstruktionen mit SolidRail Familie
- Geeignet für viele Dacheindeckungen
- Flexible Höhenregulierung durch metrisches Gewinde
- Schnelle und einfache Montage durch Schraubenkopf mit Innensechskantantrieb
- Alle Komponenten aus hochwertigem UV-beständigen Material
- Qualität und Sicherheit durch bauaufsichtliche Zulassung und statischen Nachweis per K2 Planungssoftware

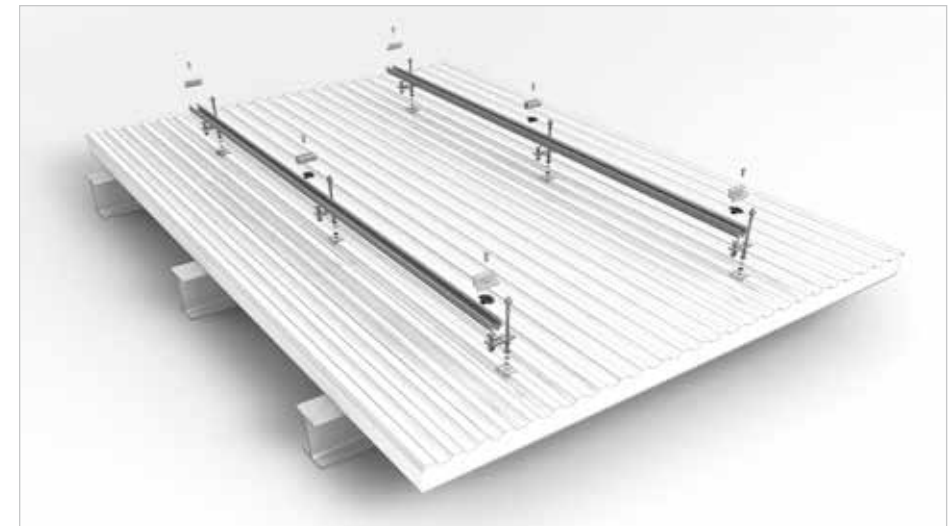


Detailabbildung: Solarbefestiger mit FZD Dichtung

## Technische Daten



Einsatzbereich	Schrägdach 5 - 75°
Dacheindeckung	Stahl-, Aluminiumprofil oder Faserzementendeckung (für Unterkonstruktion Holz, Stahl und Beton)
PV-Module	für alle gängigen Modultypen geeignet
Modulausrichtung	vertikal / horizontal (mit Kreuzverbund)
Material	Edelstahl 1.4301
Verbindungselemente	Edelstahl A2-70, Dichtung aus EPDM oder Kalotte mit EPDM-Dichtung
Dachanbindung	Verschraubung
Grundlagen Statik	Bauaufsichtliche Zulassung Z-14.4-532, Eurocode 1 / DIN EN 1991
Systemkomponenten	Solarbefestiger, K2 SolidRail oder K2 CrossRail Familie, Adapterblech, Mittel- und Endklemmen Sets, K2 Bridge, K2 Climber, Hammerkopfschrauben, M K2, Sperrzahn- mutter



System Explosionszeichnung