



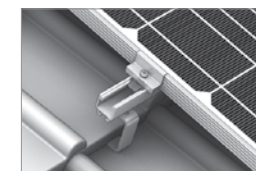
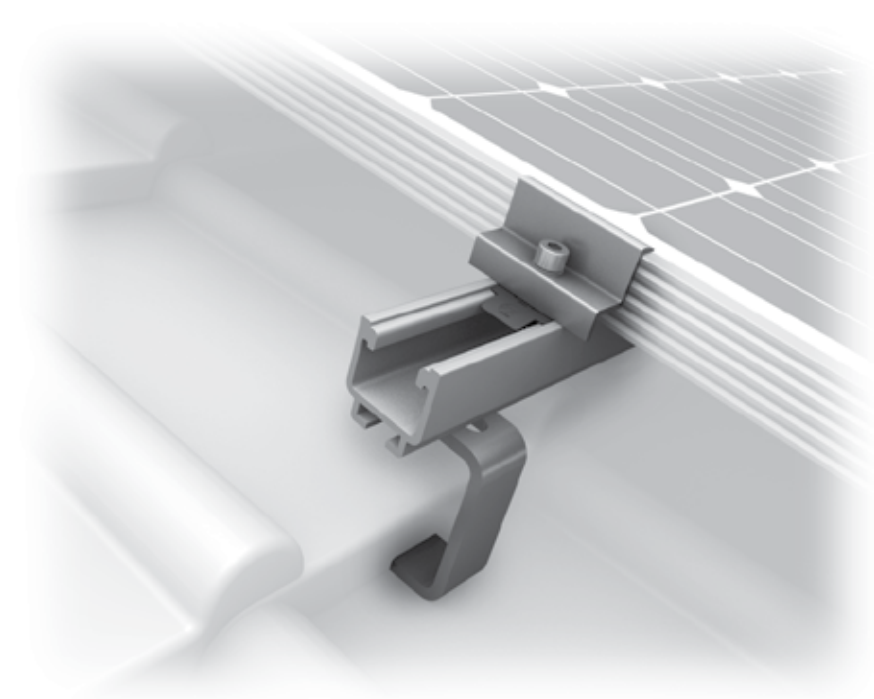
Mounting systems for solar technology



Elpo | Pfunders - Italien
Anlage: 484,65 kW | Dachhaken Vario 2 im Kreuzverbund



Elpo | Ehrenburg - Italien
Anlage: 5,04 kW | Dachhaken System



SERVICE-HOTLINE
+49 (0)7159 42059-0
www.k2-systems.com

Produktblatt DH SR | D4 | 1014 | Änderungen vorbehalten
Produktabbildungen sind beispielhafte Abbildungen und können vom Original abweichen.



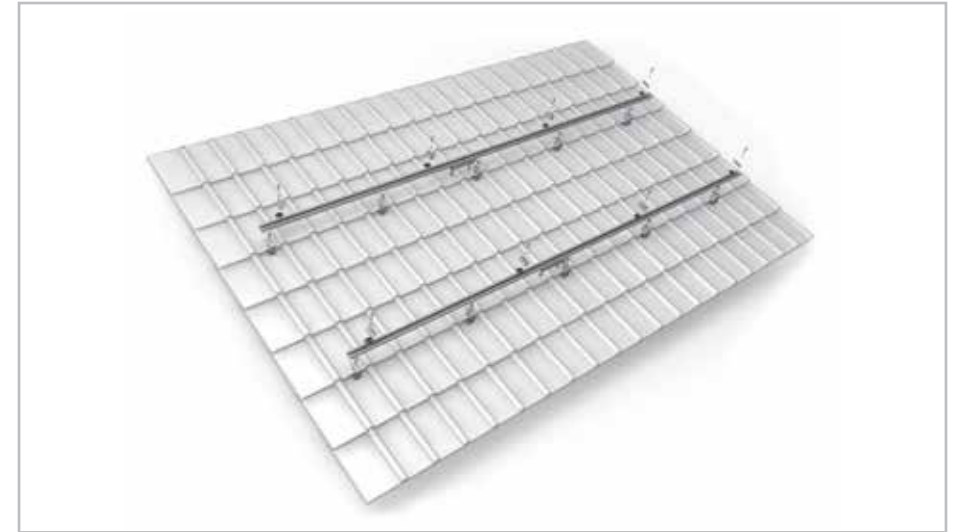
K2 SYSTEMS
SCHRÄGDACH SYSTEME
DACHHAKEN SYSTEM SOLIDRAIL

DACHHAKEN SYSTEM SOLIDRAIL

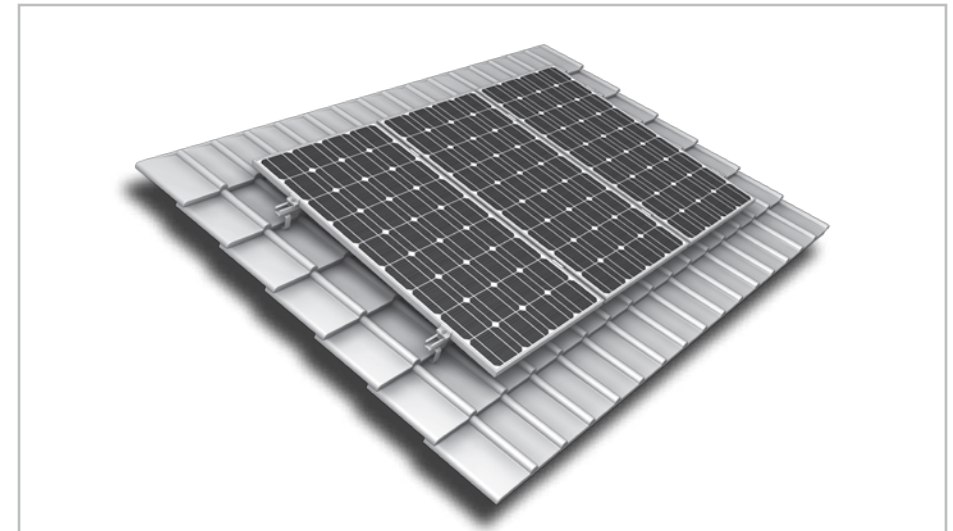
- K2 Edelstahldachhakensystem für Ziegeldächer
- Optimal abgestimmte Geometrie auf die K2 Systemkomponenten
- Dachhaken für fast jeden Anwendungsfall
- Gute Korrosionsbeständigkeit durch die Verwendung von hochwertigen Aluminiumlegierungen bzw. Edelstähle
- Hohe Flexibilität durch Verstellbarkeit der Auslegerhöhe (variantenabhängig)
- Geringe Montagezeit durch einfache Systemkomponenten
- Modulare Bauweise ermöglicht jede Anlagengröße
- Kann auch im Kreuzverbund (z.B. mit K2 CrossRail) verbaut werden
- Kostensoptimierte Planung durch große Auswahl an Schienentypen gemäß Last- und Befestigungssituation
- Statisch nachgewiesene Lösung unter Verwendung der K2 Base Planungssoftware

Technische Daten

Einsatzbereich	Schrägdach 5-75°
Dacheindeckung	Ziegel- und Schiefereindeckung
PV-Module	für alle gängigen Modultypen geeignet
Modulausrichtung	vertikal / horizontal (mit Kreuzverbund)
Material	Edelstahl
Verbindungselemente	Edelstahl A2-70
Dachanbindung	Verschraubung
Grundlagen Statik	Ermittlung der Tragfähigkeitswerte durch unabhängige Prüfinstitute
Lastannahme nach	DIN EN 1991 (Eurocode 1)
Systemkomponenten	K2 Dachhaken Familie SolidRail, Hammerkopfschrauben, K2 SolidRail Familie, Schienenverbinder, Mittel- und Endklemmen Sets, M K2, Sperrzahnmutter



System Explosionszeichnung



Systemabbildung